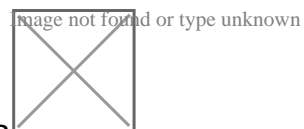


# Комбинированный счетчик холодной воды DUAL (i) Ду-80/20, с импульсным выходом



## Материалы

Корпус Латунь



Корпус основного счетчика Литая сталь

- Корпус дополнительного счетчика Латунь
- Измерительный механизм (оба счетчика) Износостойкая пластмасса
- Крыльчатка (оба счетчика) Износостойкая пластмасса
- Переключающий клапан Износостойкая пластмасса, нержавеющая сталь

## Требования к монтажу

- Трубопровод: горизонтальный/вертикальный/наклонный.
- Расположение счетного механизма: сверху/сбоку.
- Минимальная длина успокаивающего участка перед счетчиком — 3 DN, после счетчика — 1 DN
- Межповерочный интервал комбинированных счетчиков DUAL — 6 лет

## Комплектация

- Счетчик
- Прокладки — 2 шт
- Паспорт
- Упаковка

## Гарантия

Изготовитель и поставщик комбинированных счетчиков воды гарантируют соответствие счетчиков требованиям ГОСТ Р 50193-92, международного стандарта ISO 4064 и прилагаемого паспорта.

Гарантийный срок эксплуатации комбинированных счетчиков воды составляет 24 месяца с момента ввода в эксплуатацию.

## Технические характеристики

1

Номинальный диаметр	DN	мм.	50	80	100
Номинальный расход	$Q_n$	м <sup>3</sup> /ч	15	40	60
Максимальный расход	$Q_{max}$	м <sup>3</sup> /ч	30	80	120
Минимальный расход	$Q_{min}$	м <sup>3</sup> /ч	0.05	0.05	0.05
Переходный расход	$Q_t$	м <sup>3</sup> /ч	0.2	0.2	0.2
Переключение клапана при расходе <sup>(1)</sup>		м <sup>3</sup> /ч	1.5	1.8	2.5

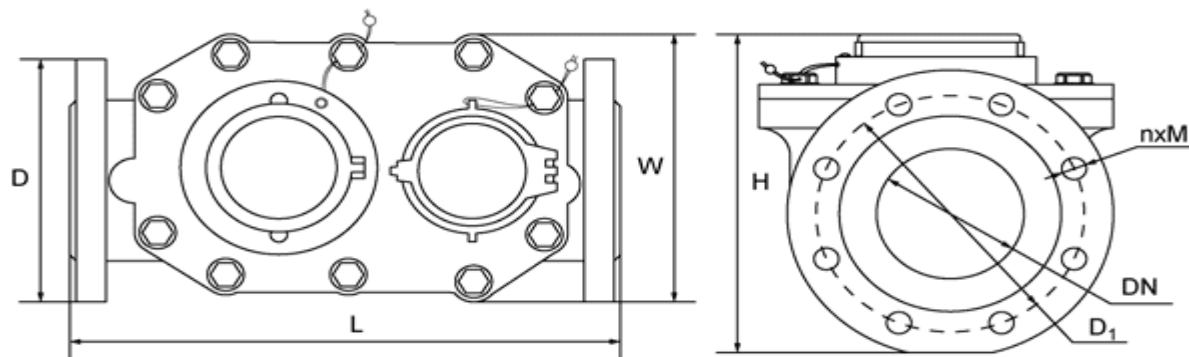
Номинальное давление PN МПа 1.6

Макс. температура t °C 40

\* — при повышении расхода

## Габаритные размеры

2



Номинальный диаметр DN мм. 50 80 100

Диаметр дополнительного счетчика мм. 20 20 20

Длина L мм. 300 370 370

Ширина W мм. 165 200 220

Высота без имп. выхода H мм. 250 400 400

Высота (i) с имп. выходом H<sub>i</sub> мм. 260 410 410

Диаметр фланца D мм. 165 200 220

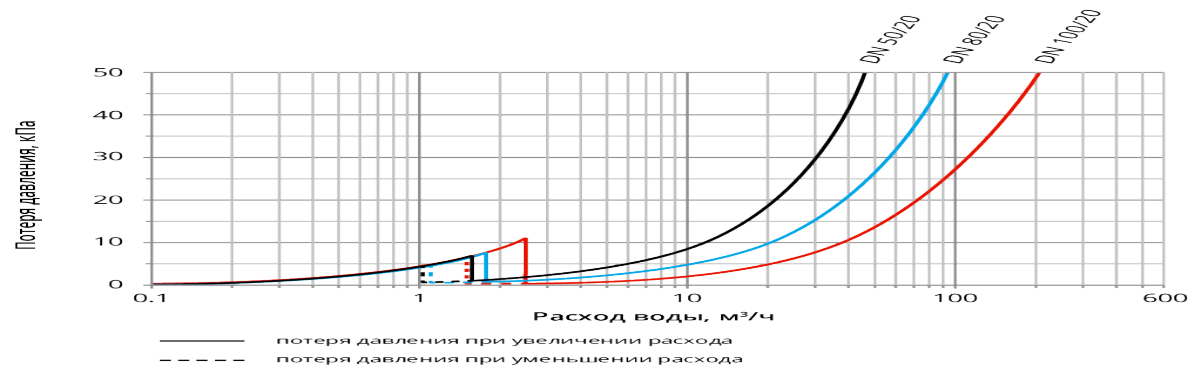
Вылет крепежных отверстий D<sub>1</sub> мм. 125 160 180

Монтажные болты 4xM16 8xM16

— фланцы полностью соответствуют ГОСТ Р 50193-92

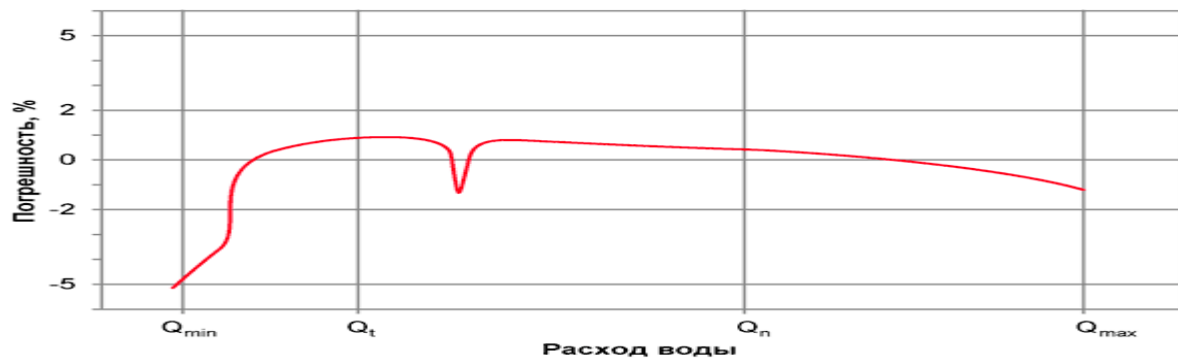
### Диаграмма потери давления

3



### Погрешности измерений

4



### Характеристики

Артикул: DUAL (i) Ду-80/20

## По вопросам продаж и поддержки обращайтесь:

**Астрахань** +7 (851) 299-46-80  
**Барнаул** +7 (385) 237-96-76  
**Белгород** +7 (472) 220-58-80  
**Владимир** +7 (492) 249-51-33  
**Волгоград** +7 (844) 245-94-42  
**Екатеринбург** +7 (343) 302-14-75  
**Ижевск** +7 (341) 220-90-75  
**Казань** +7 (843) 207-19-05  
**Калининград** +7 (401) 272-21-36  
**Кемерово** +7 (384) 221-56-70  
**Киров** +7 (833) 220-58-70  
**Краснодар** +7 (861) 238-86-59  
**Красноярск** +7 (391) 989-82-67

**Курск** +7 (471) 223-80-45  
**Липецк** +7 (474) 220-01-75  
**Москва** +7 (499) 404-24-72  
**Набережные Челны** +7 (855) 291-01-32  
**Нижний Новгород** +7 (831) 200-34-65  
**Новосибирск** +7 (383) 235-95-48  
**Омск** +7 (381) 299-16-70  
**Оренбург** +7 (353) 248-64-35  
**Пермь** +7 (342) 233-81-65  
**Ростов-на-Дону** +7 (863) 309-14-65  
**Рязань** +7 (491) 277-61-95  
**Самара** +7 (846) 219-28-25  
**Санкт-Петербург** +7 (812) 660-57-09

**Саратов** +7 (845) 239-86-35  
**Смоленск** +7 (481) 251-55-32  
**Ставрополь** +7 (865) 257-76-63  
**Сургут** +7 (346) 277-96-35  
**Тверь** +7 (482) 239-50-56  
**Тула** +7 (487) 244-05-30  
**Тюмень** +7 (345) 256-94-75  
**Ульяновск** +7 (842) 242-51-95  
**Уфа** +7 (347) 258-82-65  
**Хабаровск** +7 (421) 292-95-69  
**Чебоксары** +7 (835) 228-50-89  
**Челябинск** +7 (351) 277-89-65  
**Ярославль** +7 (485) 267-02-35

сайт: [groen.pro-solution.ru](http://groen.pro-solution.ru) | эл. почта: [rgn@pro-solution.ru](mailto:rgn@pro-solution.ru)

телефон: 8 800 511 88 70

Россия и другие страны ТС доставка в любой город