

Сухоходный счетчик холодной воды DRC (i) Ду-32, с импульсным выходом (10 л/имп)



Материалы

Корпус счетчика Латунь/Чугун (в зависимости от модификации)

Лопастное колесо Износостойкая пластмасса

- Основной палец вала Нержавеющая сталь
- Уплотнительная плита Износостойкая пластмасса
- Счетное устройство Износостойкая пластмасса

Требования к монтажу

- Трубопровод: горизонтальный
- Расположение счетного механизма: сверху
- Длина успокаивающего участка перед счетчиком — 5 DN
- Межповерочный интервал счетчиков серии DRC — 6 лет, DRH — 4 года

Комплектация

- Счетчик

- Гайка, штуцер, прокладка — 2 шт
- Сетка встроенная
- Клапан обратный (в зависимости от диаметра)
- Паспорт
- Упаковка

Гарантия

Изготовитель и поставщик сухоходных счетчиков воды гарантируют соответствие счетчиков требованиям ГОСТ Р 50601-93, международного стандарта ISO 4064 и прилагаемого паспорта.

Гарантийный срок эксплуатации сухоходных счетчиков воды составляет 24 месяца с момента ввода в эксплуатацию.

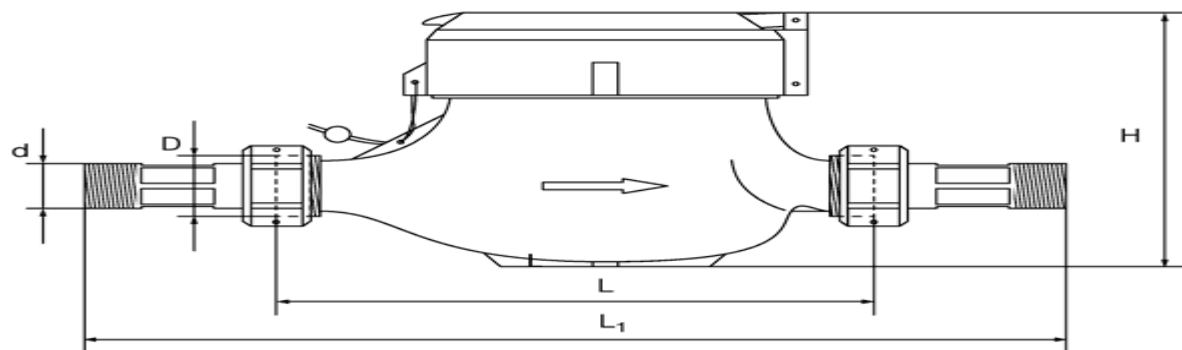
Технические характеристики

1

Номинальный диаметр DN	mm	15	20	25	32	40	50
Номинальный расход Qn	m ³ /h	1,5	2,5	3,5	6	10	15
Метрологический класс		C					
Максимальный расход Qmax	m ³ /h	3	5	7	12	20	30
Переходный расход Qt	m ³ /h	0,023	0,038	0,053	0,09	0,15	0,225
Минимальный расход Qmin	m ³ /h	0,015	0,025	0,035	0,06	0,09	0,1
Номинальное давление PN	MPa	1,6					
Макс. температура t	°C	40 ^(DRC) / 90 ^(DRH)					

Габаритные размеры

2



Номинальный диаметр	DN мм.	15	20	25	32	40	50						
Модификация		L ⁽¹⁾ S ⁽²⁾		L	S	L	S	L	S	L	S	L	S
Длина (корпус)	L мм.	165	110	190	130	260	225	260	230	300	245	300	280
Длина(с соединителями) L ₁	мм.	259	204	294	234	380	345	384	354	431	376	448	428
Ширина	W мм.	94	76	94	76	98	98	122	122	145	145	145	145
Высота без имп. выхода	H мм.	116	73	116	73	125.5	125.5	148.5	148.5	184	184	184	184
Высота (i) с имп. выходом	H _i мм.	136	93	136	93	145.5	145.5	168.5	168.5	204	204	204	204
Резьба (корпус)	D	G 3/4	G1	G1	G1 1/4	G1 1/2	G1 1/2	G2	G2	G2 1/2	G2 1/2	G2 1/2	G2 1/2
Резьба (соединители)	d	R 1/2	R 3/4	R 3/4	R1	R1	R1 1/4	R1 1/2	R1 1/2	R2	R2	R2	R2
Вес	кг.	1.3	1.1	1.6	1.4	2.3	2.2	2.4	2.3	4.8	4.7	5.5	5.4

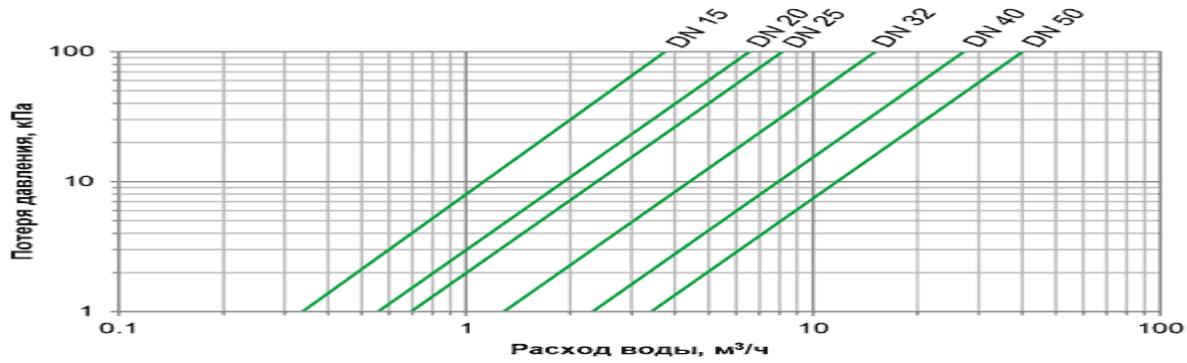
(1) - модификации со стандартными размерами

(1) - модификации с корпусом уменьшенной длины.

Внимание! Счетчики серии DR являются многоструйными, за исключением модификаций (S) диаметров 15 и 20 мм

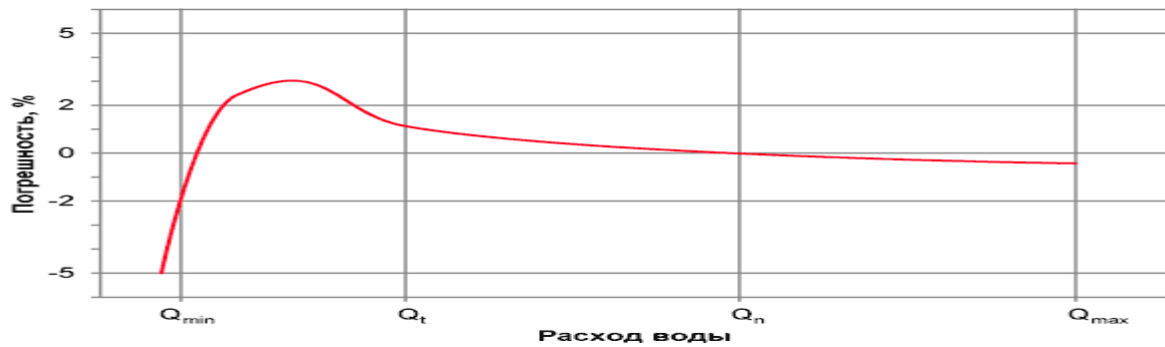
Диаграмма потери давления

3



Погрешности измерений

4



Характеристики

Артикул: DRC (i) Ду-32

По вопросам продаж и поддержки обращайтесь:

Астрахань +7 (851) 299-46-80
Барнаул +7 (385) 237-96-76
Белгород +7 (472) 220-58-80
Владимир +7 (492) 249-51-33
Волгоград +7 (844) 245-94-42
Екатеринбург +7 (343) 302-14-75
Ижевск +7 (341) 220-90-75
Казань +7 (843) 207-19-05
Калининград +7 (401) 272-21-36
Кемерово +7 (384) 221-56-70
Киров +7 (833) 220-58-70
Краснодар +7 (861) 238-86-59
Красноярск +7 (391) 989-82-67

Курск +7 (471) 223-80-45
Липецк +7 (474) 220-01-75
Москва +7 (499) 404-24-72
Набережные Челны +7 (855) 291-01-32
Нижний Новгород +7 (831) 200-34-65
Новосибирск +7 (383) 235-95-48
Омск +7 (381) 299-16-70
Оренбург +7 (353) 248-64-35
Пермь +7 (342) 233-81-65
Ростов-на-Дону +7 (863) 309-14-65
Рязань +7 (491) 277-61-95
Самара +7 (846) 219-28-25
Санкт-Петербург +7 (812) 660-57-09

Саратов +7 (845) 239-86-35
Смоленск +7 (481) 251-55-32
Ставрополь +7 (865) 257-76-63
Сургут +7 (346) 277-96-35
Тверь +7 (482) 239-50-56
Тула +7 (487) 244-05-30
Тюмень +7 (345) 256-94-75
Ульяновск +7 (842) 242-51-95
Уфа +7 (347) 258-82-65
Хабаровск +7 (421) 292-95-69
Чебоксары +7 (835) 228-50-89
Челябинск +7 (351) 277-89-65
Ярославль +7 (485) 267-02-35

сайт: groen.pro-solution.ru | эл. почта: rgn@pro-solution.ru

телефон: 8 800 511 88 70

Россия и другие страны ТС доставка в любой город