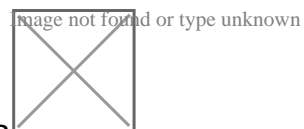


Комбинированный счетчик холодной воды DUAL (i) Ду-50/20, с импульсным выходом, класс С



Материалы

Корпус Латунь



Корпус основного счетчика Литая сталь

- Корпус дополнительного счетчика Латунь
- Измерительный механизм (оба счетчика) Износостойкая пластмасса
- Крыльчатка (оба счетчика) Износостойкая пластмасса
- Переключающий клапан Износостойкая пластмасса, нержавеющая сталь

Требования к монтажу

- Трубопровод: горизонтальный/вертикальный/наклонный.
- Расположение счетного механизма: сверху/сбоку.
- Минимальная длина успокаивающего участка перед счетчиком — 3 DN, после счетчика — 1 DN
- Межповерочный интервал комбинированных счетчиков DUAL — 6 лет

Комплектация

- Счетчик
- Прокладки — 2 шт
- Паспорт
- Упаковка

Гарантия

Изготовитель и поставщик комбинированных счетчиков воды гарантируют соответствие счетчиков требованиям ГОСТ Р 50193-92, международного стандарта ISO 4064 и прилагаемого паспорта.

Гарантийный срок эксплуатации комбинированных счетчиков воды составляет 24 месяца с момента ввода в эксплуатацию.

Технические характеристики

1

Номинальный диаметр	DN	мм.	50	80	100
Номинальный расход	Q_n	м ³ /ч	15	40	60
Максимальный расход	Q_{max}	м ³ /ч	30	80	120
Минимальный расход	Q_{min}	м ³ /ч	0.05	0.05	0.05
Переходный расход	Q_t	м ³ /ч	0.2	0.2	0.2
Переключение клапана при расходе ⁽¹⁾		м ³ /ч	1.5	1.8	2.5

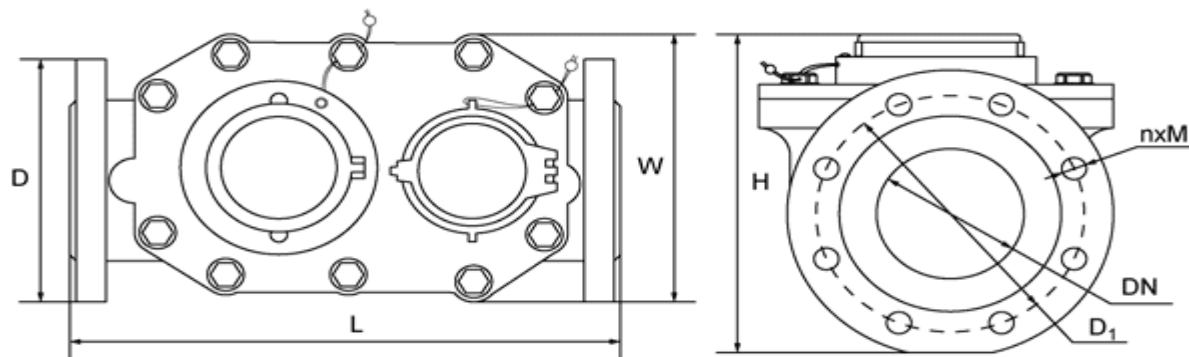
Номинальное давление PN МПа 1.6

Макс. температура t °С 40

* — при повышении расхода

Габаритные размеры

2

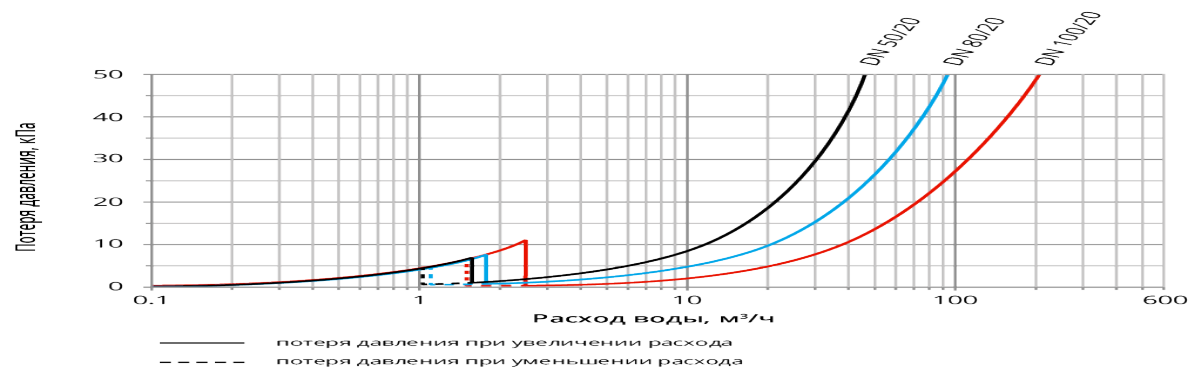


Номинальный диаметр	DN	мм.	50	80	100
Диаметр дополнительного счетчика		мм.	20	20	20
Длина	L	мм.	300	370	370
Ширина	W	мм.	165	200	220
Высота без имп. выхода	H	мм.	250	400	400
Высота (i) с имп. выходом	H _i	мм.	260	410	410
Диаметр фланца	D	мм.	165	200	220
Вылет крепежных отверстий D ₁		мм.	125	160	180
Монтажные болты			4xM16 8xM16		

— фланцы полностью соответствуют ГОСТ Р 50193-92

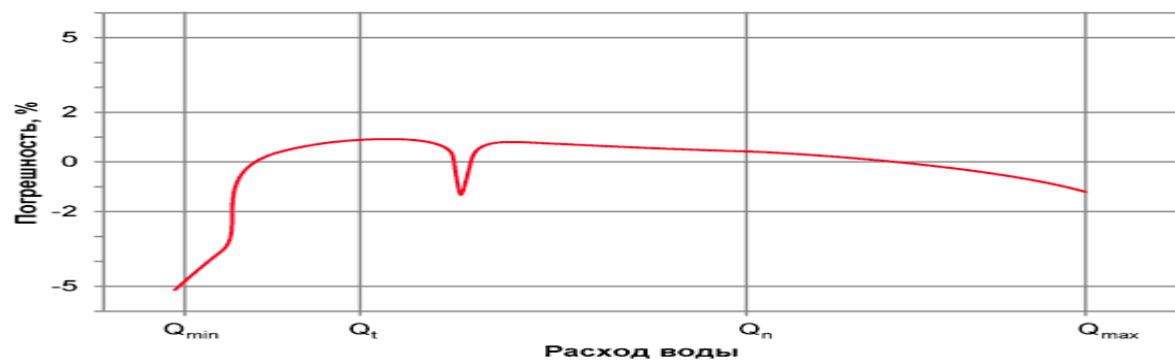
Диаграмма потери давления

3



Погрешности измерений

4



Характеристики

Артикул: DUAL (i) Ду-50/20

По вопросам продаж и поддержки обращайтесь:

Астрахань +7 (851) 299-46-80
Барнаул +7 (385) 237-96-76
Белгород +7 (472) 220-58-80
Владимир +7 (492) 249-51-33
Волгоград +7 (844) 245-94-42
Екатеринбург +7 (343) 302-14-75
Ижевск +7 (341) 220-90-75
Казань +7 (843) 207-19-05
Калининград +7 (401) 272-21-36
Кемерово +7 (384) 221-56-70
Киров +7 (833) 220-58-70
Краснодар +7 (861) 238-86-59
Красноярск +7 (391) 989-82-67

Курск +7 (471) 223-80-45
Липецк +7 (474) 220-01-75
Москва +7 (499) 404-24-72
Набережные Челны +7 (855) 291-01-32
Нижний Новгород +7 (831) 200-34-65
Новосибирск +7 (383) 235-95-48
Омск +7 (381) 299-16-70
Оренбург +7 (353) 248-64-35
Пермь +7 (342) 233-81-65
Ростов-на-Дону +7 (863) 309-14-65
Рязань +7 (491) 277-61-95
Самара +7 (846) 219-28-25
Санкт-Петербург +7 (812) 660-57-09

Саратов +7 (845) 239-86-35
Смоленск +7 (481) 251-55-32
Ставрополь +7 (865) 257-76-63
Сургут +7 (346) 277-96-35
Тверь +7 (482) 239-50-56
Тула +7 (487) 244-05-30
Тюмень +7 (345) 256-94-75
Ульяновск +7 (842) 242-51-95
Уфа +7 (347) 258-82-65
Хабаровск +7 (421) 292-95-69
Чебоксары +7 (835) 228-50-89
Челябинск +7 (351) 277-89-65
Ярославль +7 (485) 267-02-35

сайт: groen.pro-solution.ru | эл. почта: rgn@pro-solution.ru

телефон: 8 800 511 88 70

Россия и другие страны ТС доставка в любой город