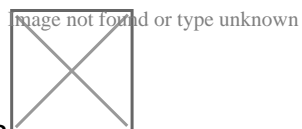


Комбинированный счетчик холодной воды DUAL (i) Ду-80/20, с импульсным выходом, класс С



Материалы

Корпус Латунь



Корпус основного счетчика Литая сталь

- Корпус дополнительного счетчика Латунь
- Измерительный механизм (оба счетчика) Износостойкая пластмасса
- Крыльчатка (оба счетчика) Износостойкая пластмасса
- Переключающий клапан Износостойкая пластмасса, нержавеющая сталь

Требования к монтажу

- Трубопровод: горизонтальный/вертикальный/наклонный.
- Расположение счетного механизма: сверху/сбоку.
- Минимальная длина успокаивающего участка перед счетчиком — 3 DN, после счетчика — 1 DN
- Межповерочный интервал комбинированных счетчиков DUAL — 6 лет

Комплектация

- Счетчик
- Прокладки — 2 шт
- Паспорт
- Упаковка

Гарантия

Изготовитель и поставщик комбинированных счетчиков воды гарантируют соответствие счетчиков требованиям ГОСТ Р 50193-92, международного стандарта ISO 4064 и прилагаемого паспорта.

Гарантийный срок эксплуатации комбинированных счетчиков воды составляет 24 месяца с момента ввода в эксплуатацию.

Технические характеристики

1

| | | | | | |
|---|-----------|-------------------|------|------|------|
| Номинальный диаметр | DN | мм. | 50 | 80 | 100 |
| Номинальный расход | Q_n | м ³ /ч | 15 | 40 | 60 |
| Максимальный расход | Q_{max} | м ³ /ч | 30 | 80 | 120 |
| Минимальный расход | Q_{min} | м ³ /ч | 0.05 | 0.05 | 0.05 |
| Переходный расход | Q_t | м ³ /ч | 0.2 | 0.2 | 0.2 |
| Переключение клапана при расходе ⁽¹⁾ | | м ³ /ч | 1.5 | 1.8 | 2.5 |

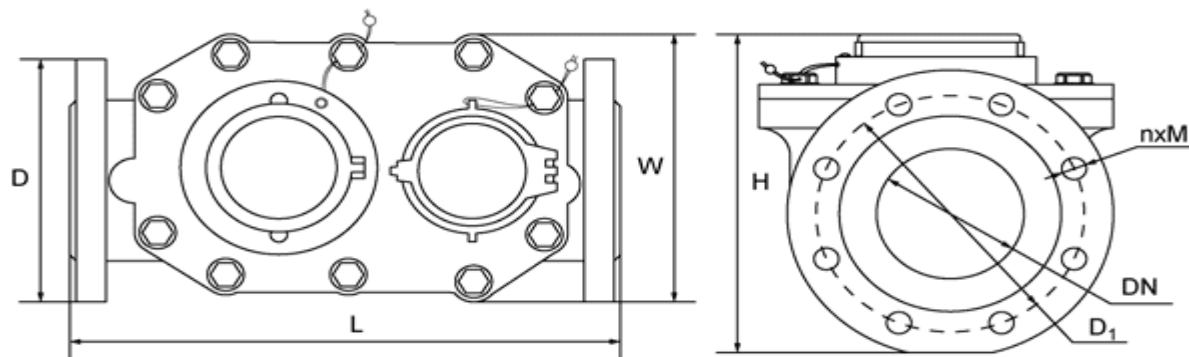
Номинальное давление PN МПа 1.6

Макс. температура t °C 40

* — при повышении расхода

Габаритные размеры

2

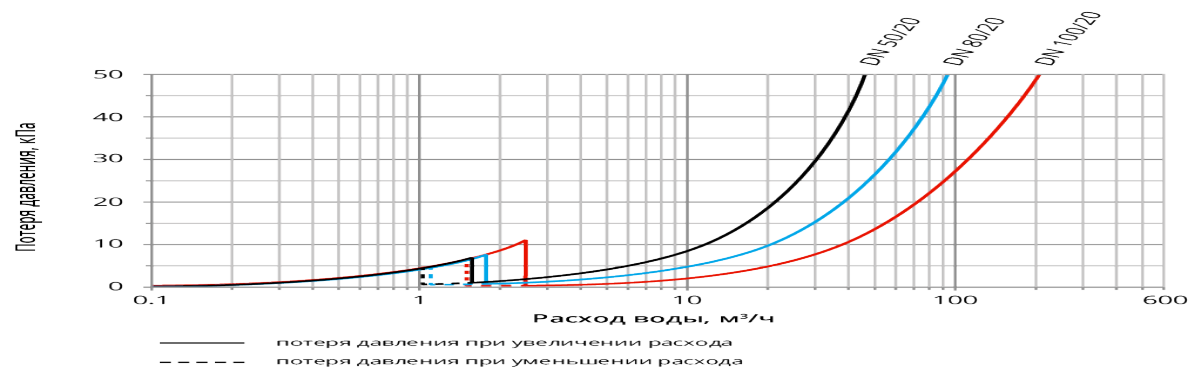


| | | | | | |
|--|----------------|-----|-------|-------|-----|
| Номинальный диаметр | DN | мм. | 50 | 80 | 100 |
| Диаметр дополнительного счетчика | | мм. | 20 | 20 | 20 |
| Длина | L | мм. | 300 | 370 | 370 |
| Ширина | W | мм. | 165 | 200 | 220 |
| Высота без имп. выхода | H | мм. | 250 | 400 | 400 |
| Высота (i) с имп. выходом | H _i | мм. | 260 | 410 | 410 |
| Диаметр фланца | D | мм. | 165 | 200 | 220 |
| Вылет крепежных отверстий D ₁ | | мм. | 125 | 160 | 180 |
| Монтажные болты | | | 4xM16 | 8xM16 | |

— фланцы полностью соответствуют ГОСТ Р 50193-92

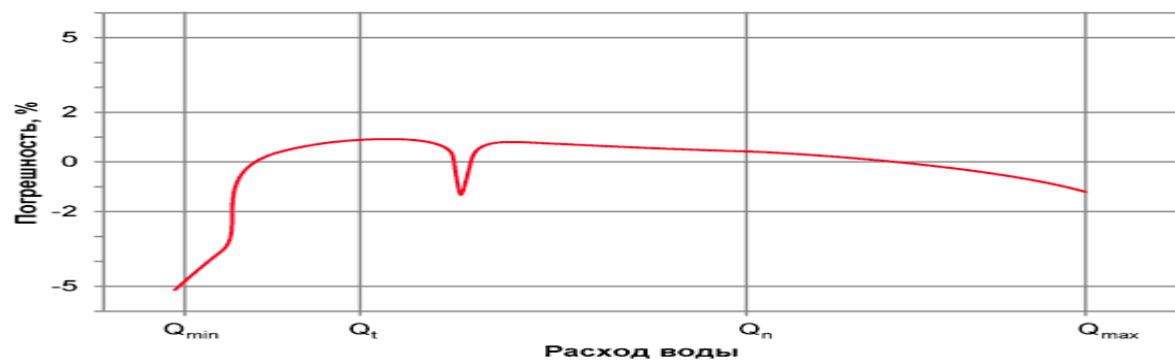
Диаграмма потери давления

3



Погрешности измерений

4



Характеристики

Артикул: DUAL (i) Ду-80/20

По вопросам продаж и поддержки обращайтесь:

Астрахань +7 (851) 299-46-80
Барнаул +7 (385) 237-96-76
Белгород +7 (472) 220-58-80
Владимир +7 (492) 249-51-33
Волгоград +7 (844) 245-94-42
Екатеринбург +7 (343) 302-14-75
Ижевск +7 (341) 220-90-75
Казань +7 (843) 207-19-05
Калининград +7 (401) 272-21-36
Кемерово +7 (384) 221-56-70
Киров +7 (833) 220-58-70
Краснодар +7 (861) 238-86-59
Красноярск +7 (391) 989-82-67

Курск +7 (471) 223-80-45
Липецк +7 (474) 220-01-75
Москва +7 (499) 404-24-72
Набережные Челны +7 (855) 291-01-32
Нижний Новгород +7 (831) 200-34-65
Новосибирск +7 (383) 235-95-48
Омск +7 (381) 299-16-70
Оренбург +7 (353) 248-64-35
Пермь +7 (342) 233-81-65
Ростов-на-Дону +7 (863) 309-14-65
Рязань +7 (491) 277-61-95
Самара +7 (846) 219-28-25
Санкт-Петербург +7 (812) 660-57-09

Саратов +7 (845) 239-86-35
Смоленск +7 (481) 251-55-32
Ставрополь +7 (865) 257-76-63
Сургут +7 (346) 277-96-35
Тверь +7 (482) 239-50-56
Тула +7 (487) 244-05-30
Тюмень +7 (345) 256-94-75
Ульяновск +7 (842) 242-51-95
Уфа +7 (347) 258-82-65
Хабаровск +7 (421) 292-95-69
Чебоксары +7 (835) 228-50-89
Челябинск +7 (351) 277-89-65
Ярославль +7 (485) 267-02-35

сайт: groen.pro-solution.ru | эл. почта: rgn@pro-solution.ru

телефон: 8 800 511 88 70

Россия и другие страны ТС доставка в любой город