



Технический паспорт. Турбинный счетчик воды
 WTC(i)/WTH(i)

Запись в государственном реестре средств измерений РФ № 51333-12.
 Счетчики воды модификаций WTC(i)/WTH(i) комплектуются герконовым передатчиком импульсов, цена импульсов которого может принимать значения 100 или 1000 л. на импульс.

1. Описание.

1.1. Турбинные счетчики серий WTC/WTH предназначены для измерения объемов питьевой, сетевой, технической воды, протекающей в системах холодного и горячего водоснабжения, а также в подающих и обратных трубопроводах закрытых и открытых систем теплоснабжения при давлении до 1,6 МПа (16 кгс/см²) и диапазоне температур от 5 до 40 °С для серии WTC и от 5 до 90°С для серии WTH.

1.2. Турбинные счетчики воды серий WTC/WTH состоят из корпуса и измерительной вставки со счетным устройством. Счетное устройство турбинных счетчиков воды серий WTC/WTH содержит масштабирующий редуктор со стрелочными и роликowymi указателями объема.

1.3. Кинематическая связь турбинки с ведомым элементом счетного устройства осуществляется магнитной муфтой, благодаря силам магнитного взаимодействия через герметичную стенку, изолирующую счетное устройство от измеряемой среды. Конструктивно магнитная муфта защищена от воздействия внешнего магнитного поля. Измерительная вставка преобразует поток воды во вращение турбинки и передает ее вращение на отсчетное устройство через магнитную муфту. Число оборотов турбинки пропорционально объему измеренной воды. Показания отсчетного устройства масштабированы и выражаются в кубических метрах и в долях кубических метров. Перестановка измерительной вставки в различные корпуса одинакового типоразмера не влияет на погрешность измерения, что позволяет упростить ремонт счетчиков и проведение периодических проверок. Эти операции рекомендуются производить путем замены ранее установленной в счетчике измерительной вставки на новую.

2. Применение.

2.1. Турбинные счетчики воды серий WTC/WTH имеют степень защиты IP 68 и рекомендованы для установки в колодцах и других помещениях с повышенной влажностью, которые могут быть подвержены затоплению водой.

2.2. Турбинные счетчики воды серий WTC/WTH могут использоваться для измерения холодной и горячей воды при высоких постоянных расходах, например, на трубопроводах с нагнетающими насосами.

2.3. Счетчики могут устанавливаться на горизонтальном, вертикальном и наклонном трубопроводах с минимальными прямолинейными участками 3DN перед и 1DN после счетчика (DN - диаметр условного прохода счетчика, мм.)

2.4. Для изготовления турбинных счетчиков воды серий WTC/WTH используются высококачественные и износостойкие материалы (сапфировые подшипники, износостойкий пластик, корпус с антикоррозийным покрытием), что обуславливает долговечность и стабильность работы прибора даже при длительных максимальных нагрузках и в условиях неблагоприятной окружающей среды.

Заводской №: _____
 Производитель: Groen Metering Company
 Dieselstraße 25
 30827 Garbsen, Deutschland
 05131-4685-1
 М. П. _____

Дата изготовления: _____

Дата поверки: _____

Клеймо: _____ Подпись: _____

Место продажи: _____ М. П. _____

Дата продажи: _____

Дата монтажа: _____ М. П. _____

3. Технические характеристики.

Основные технические характеристики указаны в табл. 1, а конструктивные размеры - на рис. 1 и табл. 2.

Номинальный диаметр	DN	мм.	40	50	65	80	100	150	200	250	300	400	500
Номинальный расход	Q _n	м ³ /ч	10	15	25	40	60	150	250	400	600	1000	1500
Максимальный расход	Q _{max}	м ³ /ч	20	30	50	80	120	300	500	800	1200	2000	3000
Переходный расход	Q _t	м ³ /ч	3	3	5	8	12	30	50	80	120	200	300
Минимальный расход	Q _{min}	м ³ /ч	0.7	0.5	0.8	1.2	1.8	4.5	7.5	12	18	30	45
Метрологический класс	B												
Номинальное давление	PN	МПа	1.6										
Макс. температура	T _{max}	°С	40 (WTC) / 90 (WTH)										
Погрешность в интервале (Q _{min} ; Q _t)			± 5										
Погрешность в интервале (Q _t ; Q _{max})			± 2										

Табл. 1. Технические характеристики.

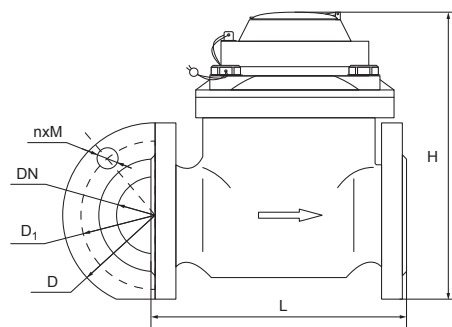


Рис. 1.

Номинальный диаметр	DN	мм.	40	50	65	80	100	150	200	250	300	400	500	
Длина (корпус)	L	мм.	260	200	200	225	250	300	350	450	500	600	800	
Высота	H	мм.	249	256	266	276	286	345.5	372.5	495	516	631	738.5	
Диаметр фланца	D	мм.	150	165	185	200	220	285	340	410	465	585	715	
Вылет крепежных отверстий	D ₁	мм.	110	125	145	160	180	240	295	355	410	525	650	
Вес	кг.		10	10.4	12.5	16.2	19.2	27	42	76	82	168	350	
Монтажные болты			4xM16		8xM16		8xM20		12xM20		12xM24		20xM30	

Табл. 2. Конструктивные размеры.

4. Монтаж и эксплуатация.

4.1. Монтаж и ввод в эксплуатацию турбинных счетчиков воды серий WTC/WTH, предназначенных для коммерческого учета, должен производиться организациями, имеющими соответствующие разрешения на выполняемый вид работ.

4.2. В процессе монтажа турбинных счетчиков воды серий WTC/WTH не допускается перекрытие внутренней части трубопровода уплотнительными кольцами.

4.3. Турбинный счетчик воды серии WTC/WTH должен быть установлен в месте, легкодоступном для снятия показаний и проведения сервисных работ. Минимальное расстояние между верхней частью счетчика и трубопроводом или стеной - 100 мм.

4.4. На трубопровод турбинный счетчик воды серии WTC/WTH должен быть установлен таким образом, чтобы направление потока воды совпадало со стрелкой, нанесенной на корпус счетчика.

4.5. Диаметр трубопровода должен соответствовать диаметру монтируемого турбинного счетчика воды серии WTC/WTH. В случае необходимости допускается произвести сужение трубопровода, но делать это следует до и после успокаивающих участков.

4.6. Турбинный счетчик воды серии WTC/WTH устанавливается после завершения строительных и монтажных работ, очистки и промывки трубопровода, проведения испытания давлением. При промывке и испытании давлением счетчик должен быть заменен соответствующей вставкой.

4.7. Пуск воды в трубопровод должен производиться постепенно, чтобы выходящий воздух и вода не привели к резкому увеличению скорости вращения турбинки счетчика или гидравлическому удару, что может нарушить работоспособность турбинного счетчика воды серии WTC/WTH.

4.8. Для правильного функционирования измерительного узла турбинного счетчика воды серии WTC/WTH необходимо сохранить перед и после счетчика прямые (успокаивающие) участки трубопровода: 3 DN перед счетчиком воды, 1 DN после счетчика воды, где DN - диаметр счетчика воды.

4.9. Турбинный счетчик воды серии WTC/WTH всегда должен быть заполнен водой, чтобы исключить возможность накопления в нем воздуха.

4.10. Не допускается подвергать турбинный счетчик воды серии WTC/WTH механическим воздействиям и ударам. Трубопровод должен быть надлежащим способом закреплен.

4.11. Турбинный счетчик воды серии WTC/WTH необходимо эксплуатировать в пределах допустимой максимальной температуры воды, минимальная температура воды равна 5 °С.

4.12. Длительное нахождение турбинных счетчиков воды серии WTC/WTH в затопленном пространстве (например, в колодцах систем водоснабжения или теплоснабжения) **НЕ ВЛИЯЕТ** на погрешность измерения и функционирование датчиков импульсов.

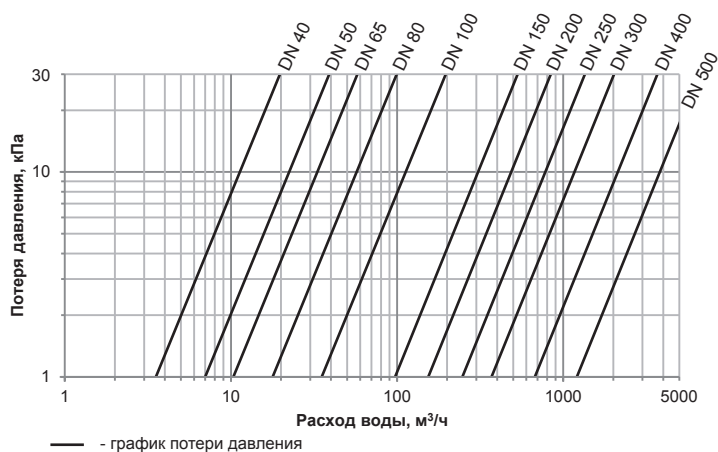
4.13. Для повышения эксплуатационной надежности перед турбинным счетчиком воды серии WTC/WTH должен быть установлен фильтр грубой очистки. Фильтр необходимо монтировать перед успокаивающим участком.

4.14. Для предотвращения обратного тока воды и возможного засорения турбинного счетчика воды серии WTC/WTH пред-

усмотреть установку обратного клапана после счетчика вне прямых участков.

4.15. В процессе эксплуатации турбинного счетчика воды серии WTC/WTH не нуждается в смазке и обслуживании. Необходима только регулярная чистка фильтра.

5. Диаграмма потери давления.



6. Условия хранения и транспортировки.

6.1. Турбинные счетчики воды серий WTC/WTH необходимо оберегать от ударов при транспортировке, монтаже и эксплуатации.

6.2. Турбинные счетчики воды серий WTC/WTH необходимо хранить в сухих помещениях с температурой окружающего воздуха от 0 до +50 °С. Счетчики во время хранения не должны быть заполнены водой. Наличие вредных или агрессивных газов и паров в складских помещениях недопустимо.

6.3. Турбинные счетчики воды серий WTC/WTH должны храниться в упаковке предприятия-изготовителя. Воздух в помещении, в котором хранятся турбинные счетчики воды, не должен содержать коррозионно-активных веществ.

7. Проверка, комплектность.

7.1. Турбинные счетчики воды серий WTC/WTH первоначально проверяются на заводе-изготовителе, при этом на счетчик устанавливается пломба.

7.3. Межповерочный интервал турбинных счетчиков воды серии WTC - 6 лет; WTH - 4 года.

8. Гарантийные обязательства.

8.1. Изготовитель и поставщик турбинных счетчиков воды серий WTC/WTH гарантируют соответствие счетчиков требованиям международного стандарта ISO 4064 и настоящего паспорта при соблюдении условий транспортирования, хранения и эксплуатации.

8.2. Гарантийный срок эксплуатации турбинных счетчиков воды серий WTC/WTH 3 (три) года (36 месяцев) со дня ввода в эксплуатацию.

Вид поверки	Дата поверки	Результат поверки	Должность лица, проводившего поверку	Подпись лица, проводившего поверку и место отиска поверительного клейма